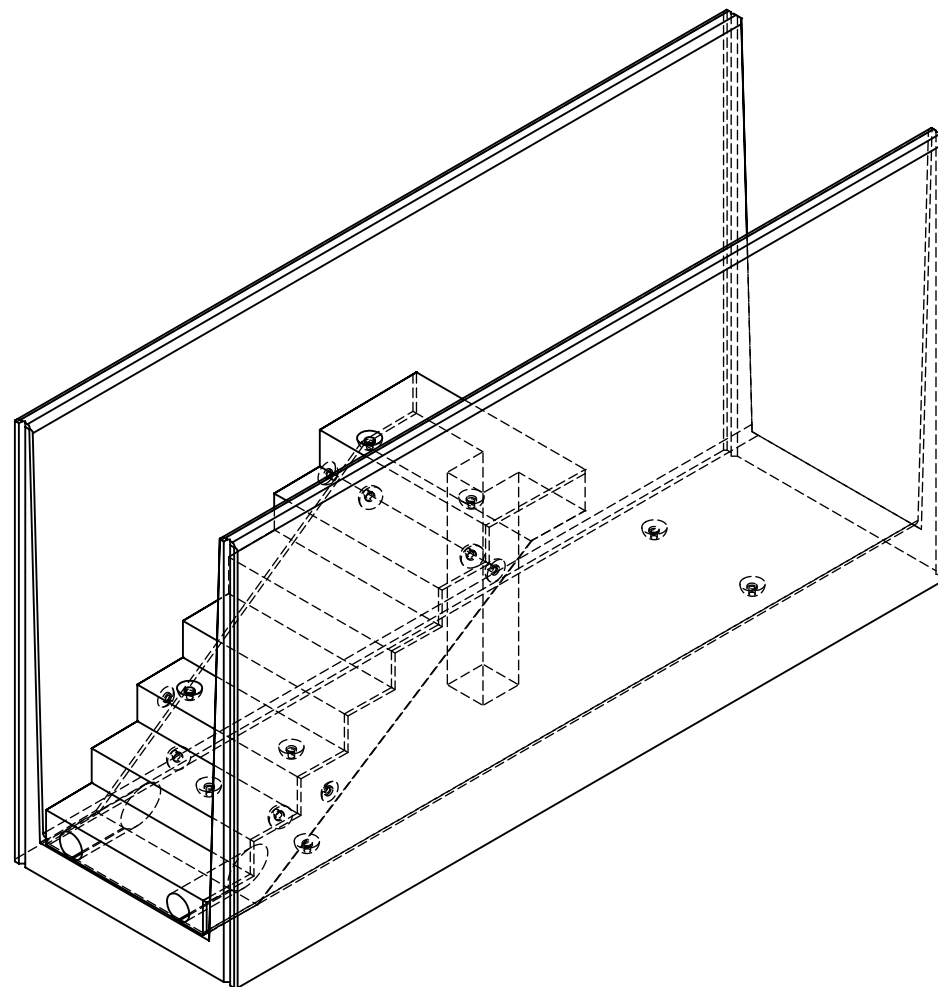
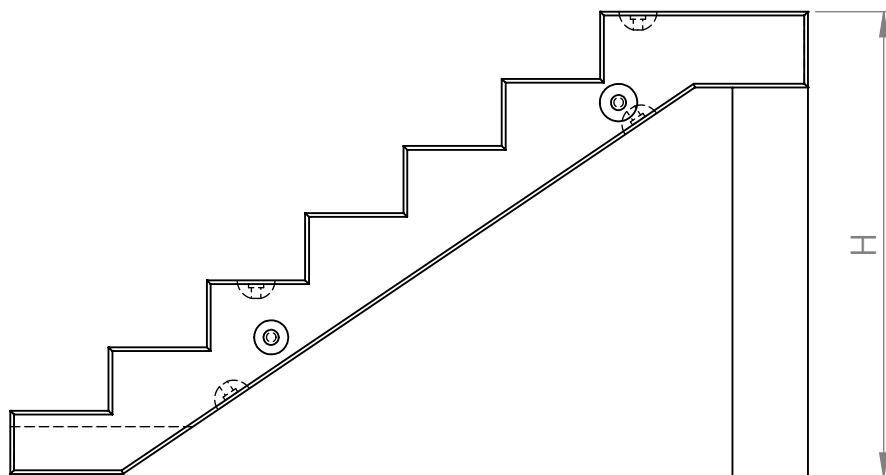


H
 Höhe variiert je U-Wand:
 SLW U 165: 700 mm
 SLW U 215: 1233 mm
 SLW U 268: 1765 mm
 SLW U 318: 2120 mm



Fahrsilo System-Kaserer
Lauterbachweg 3
A-5165 Berndorf
+43 676 5109410
www.fahrsilo.at

Umweltschutzklasse
 nach Deutsche Norm
 mit Beschichtung

Typ
 Betonqualität
 Gewicht
 Umweltschutzklasse

SLW U Treppe
 C60/75
 Ist abhängig von Höhe
 XA3, XC4, XF4

Produktspezifikationen

Inkl. Hebevorrichtung
 CE und Güteschutz-Zertifiziert
 Inkl. Entwässerungsmöglichkeit